

# DX-33 型信号继电器

## 一、概述

该继电器用于电力系统二次回路的信号回路中，作为动作指示用。

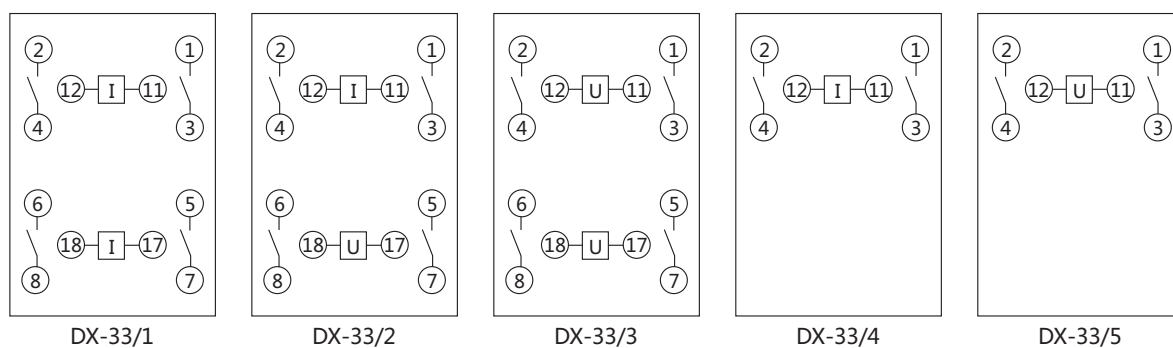
## 二、主要技术数据

DX-33型信号继电器主要技术数据见表

电压型 额定值 Un(V)	电流型额定值 In(A)	动作值		返回值 (V)	功率消耗(W)		触点形式	触点断开容量	
		电压型	电流型		电压型	电流型		直流有感 电路(W)	交流电路 (VA)
220,110, 48,24,12	0.01,0.015, 0.04,0.05, 0.075,0.08,0.1, 0.015,0.2,0.25 0.5,0.75,1,2,4	≤70%Un	≤90%In	≥2% 额定值	≤3	≤0.3	2动合触 点，动作 掉牌机械 保持手动 复归	30	100

## 三、背后端子接线图及外引接线图

DX-33型信号继电器背后端子接线见图。



DX-33型背后端子接线图

## 四、外形及开孔尺寸

单位：mm

图号	结构	外形尺寸图	安装开孔尺寸图	端子图
附图 3	CJ-1 嵌入式后接线 A11K			<p>(背视)</p>
附图 3	CJ-1 板前接线 A11Q			<p>(前视)</p>
附图 3	CJ-1 凸出式板后接线 A11H			<p>(背视)</p>